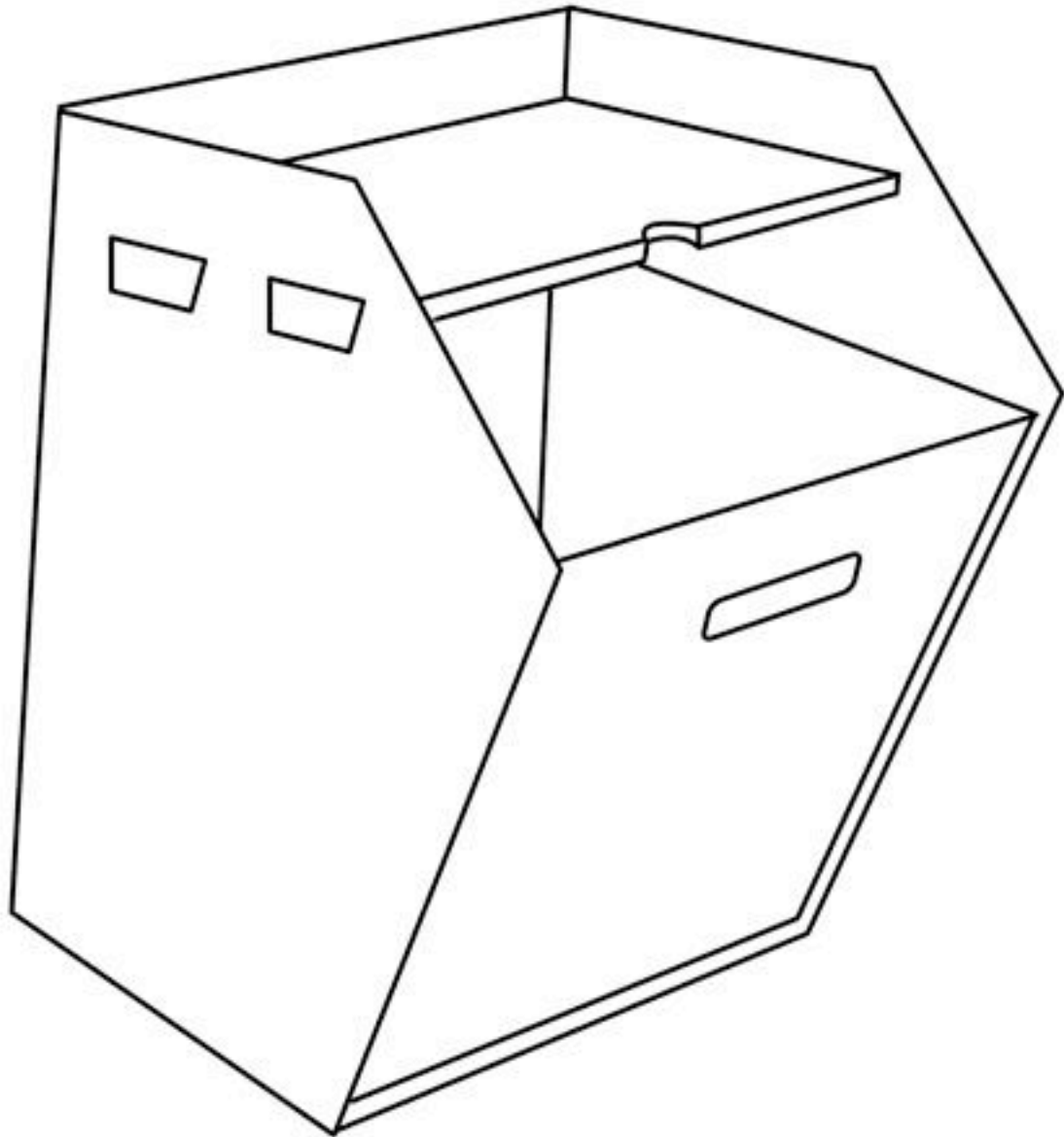


GRÜNSPAR  PAK



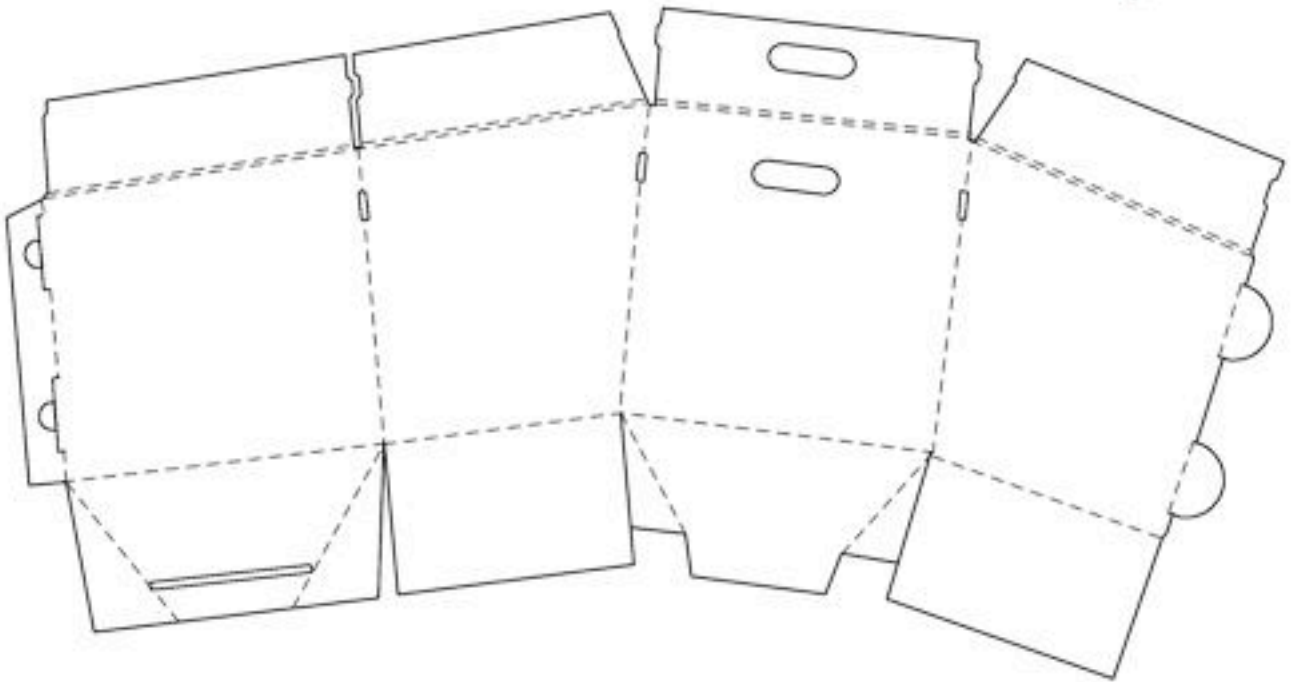
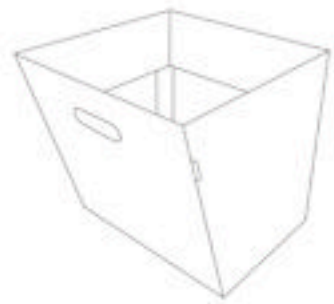
# **Aufbauanleitung**

## **Assembly instructions**

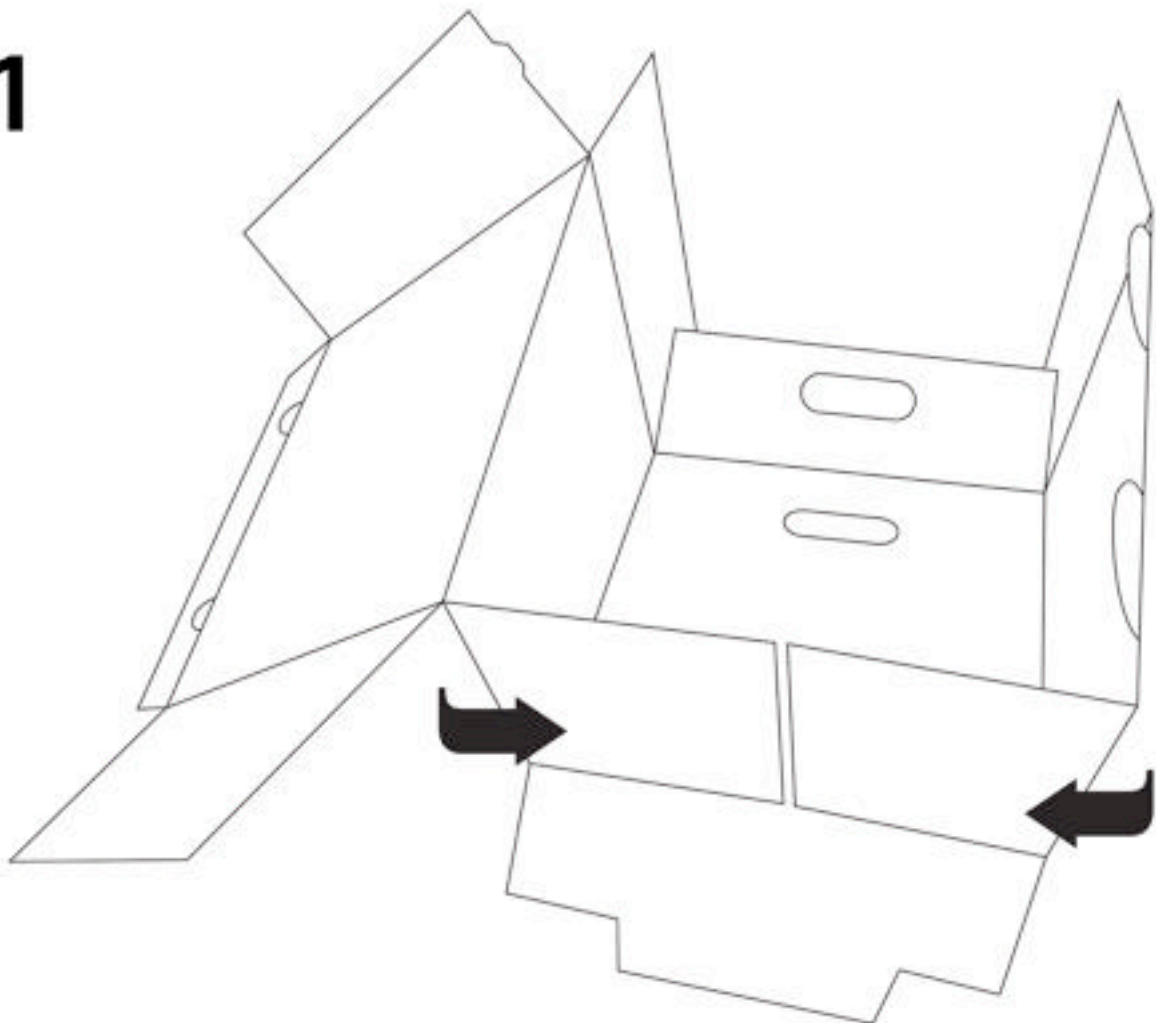
**Videoanleitung/-instruction:**  
**[www.gruenspar-pak.de/aufbau](http://www.gruenspar-pak.de/aufbau)**

# Müllbehälter

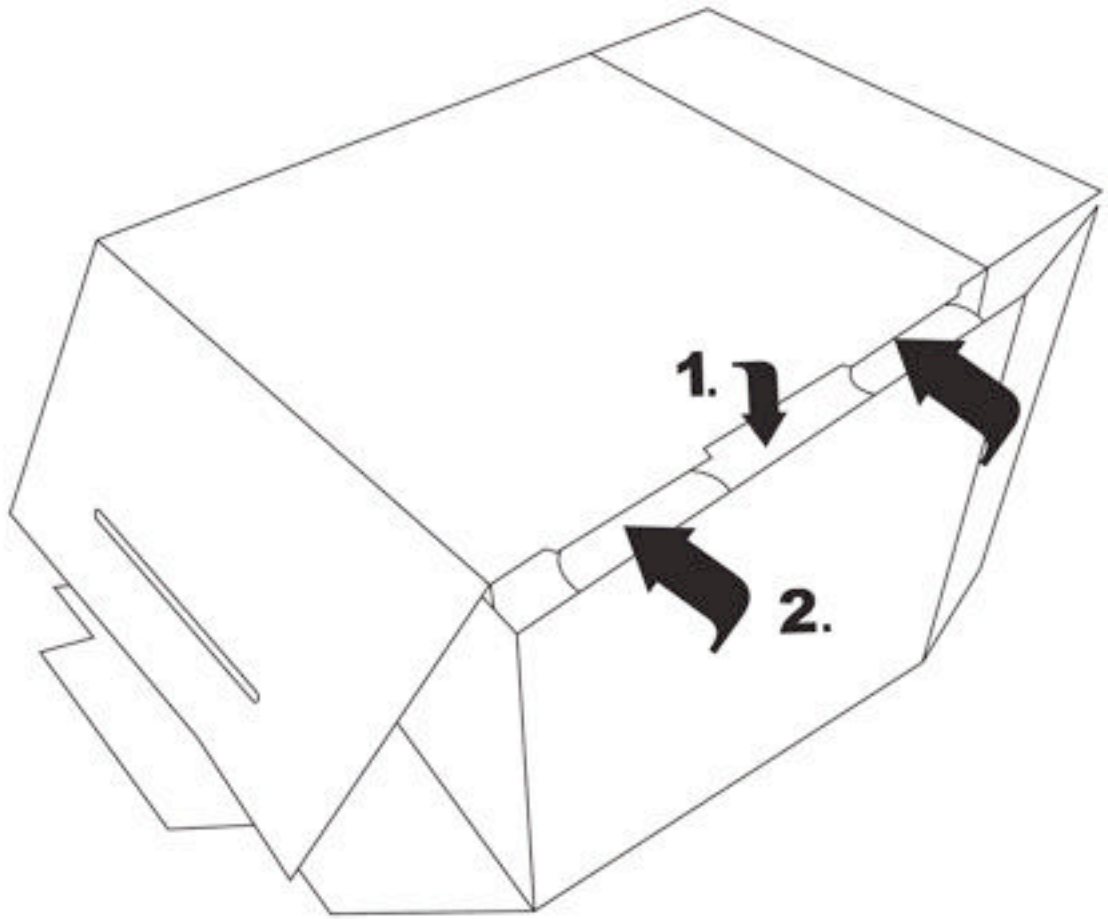
## Waste Container



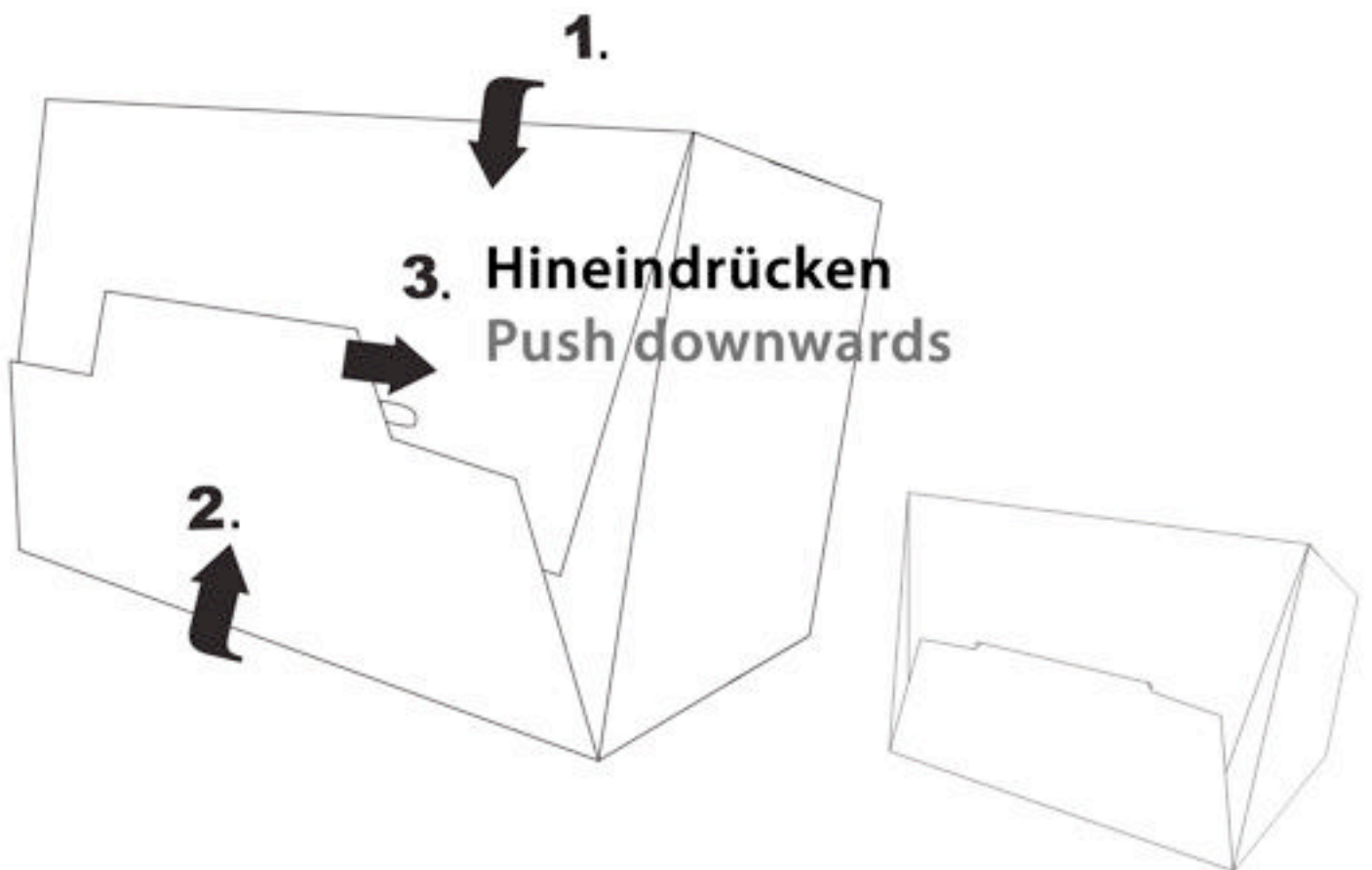
1



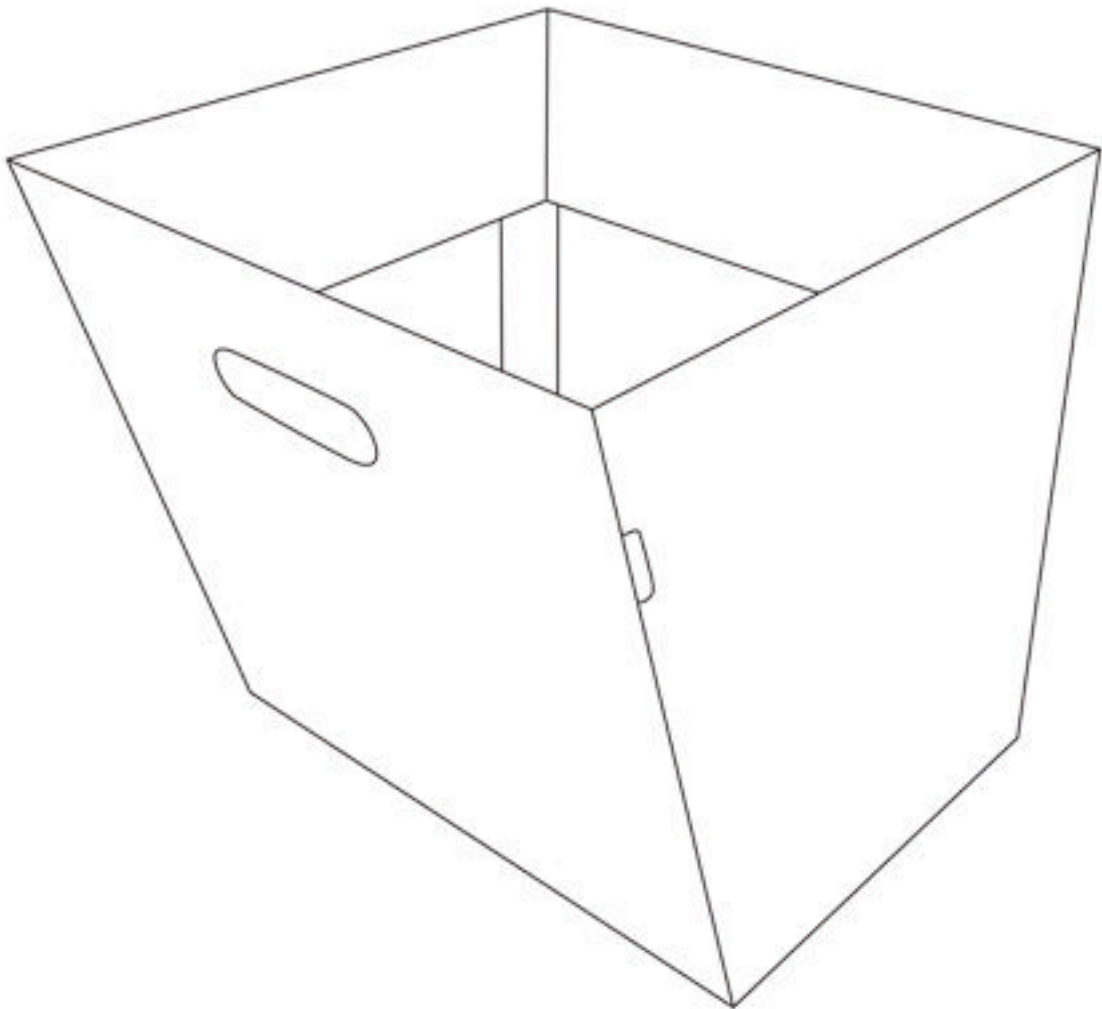
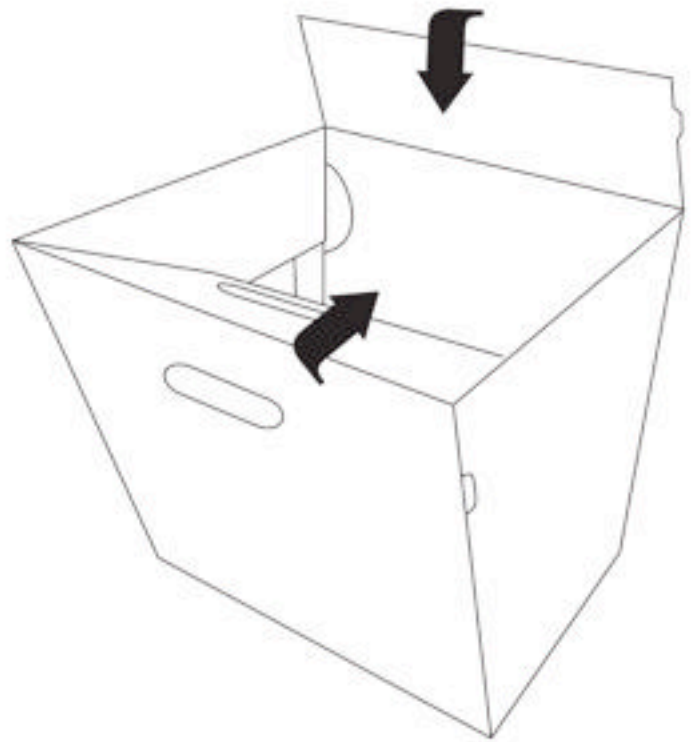
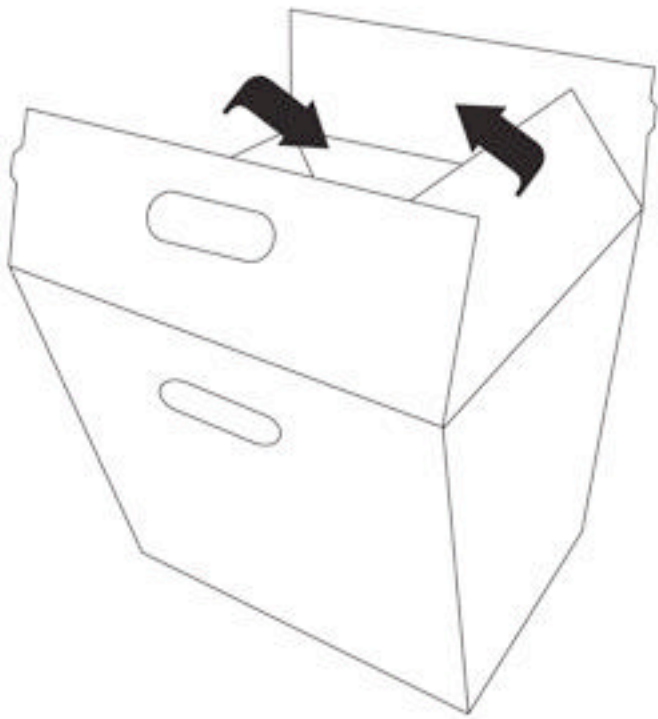
2



3

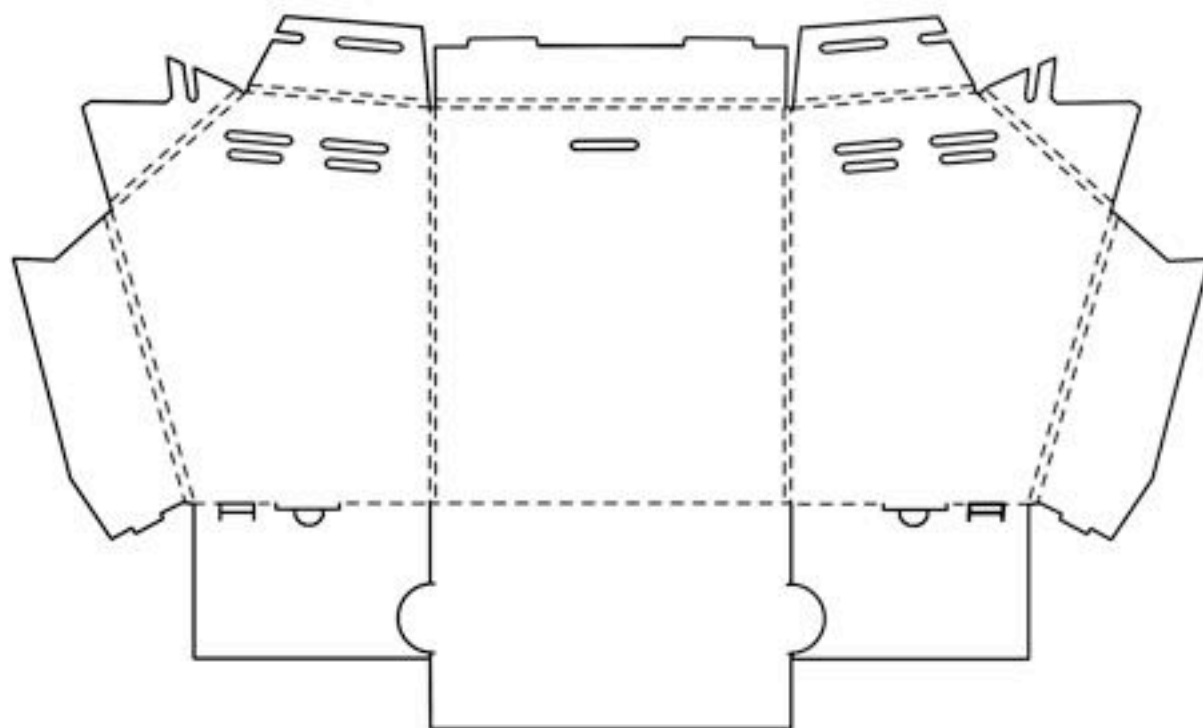


4



# Korpus

## Corpus

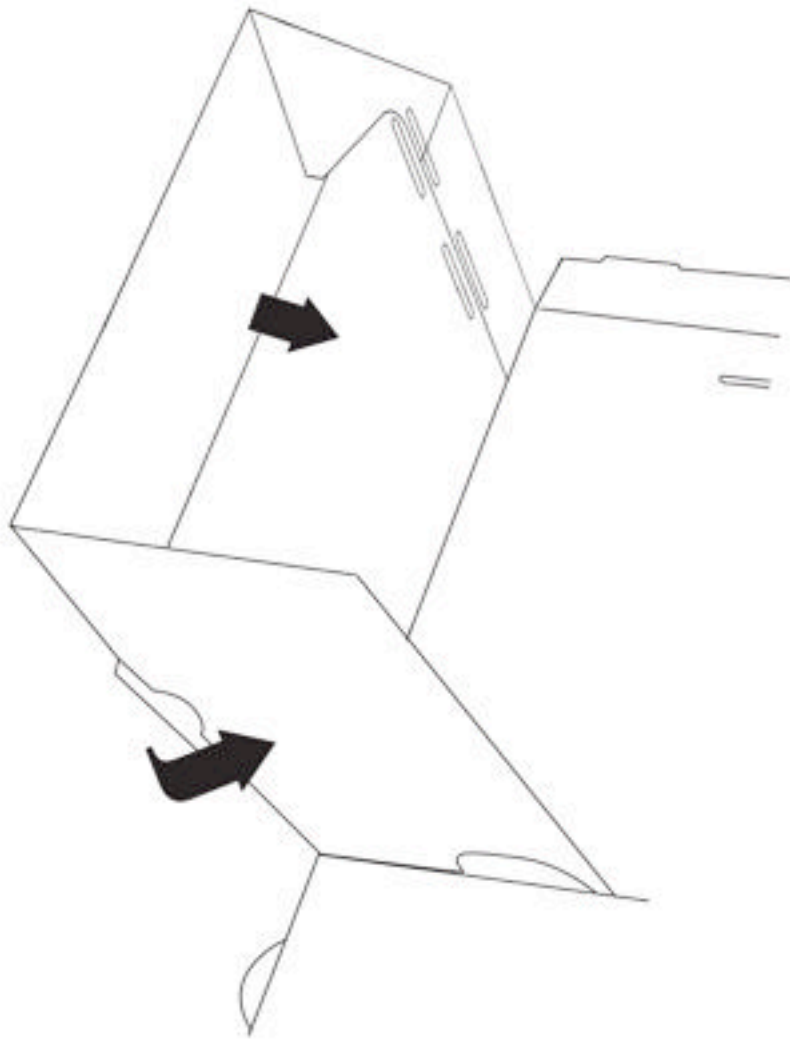


**5** Erst nur linke Seite!  
First only left side!

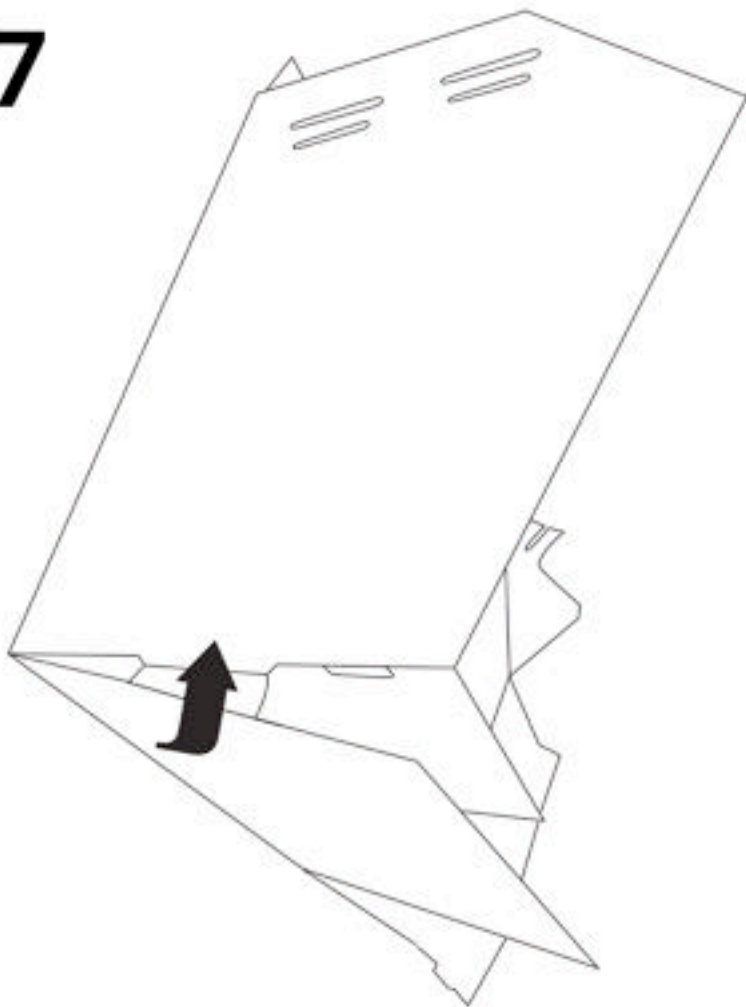


**Umklappen und  
festhalten.**  
Crimp over and  
hold.

6



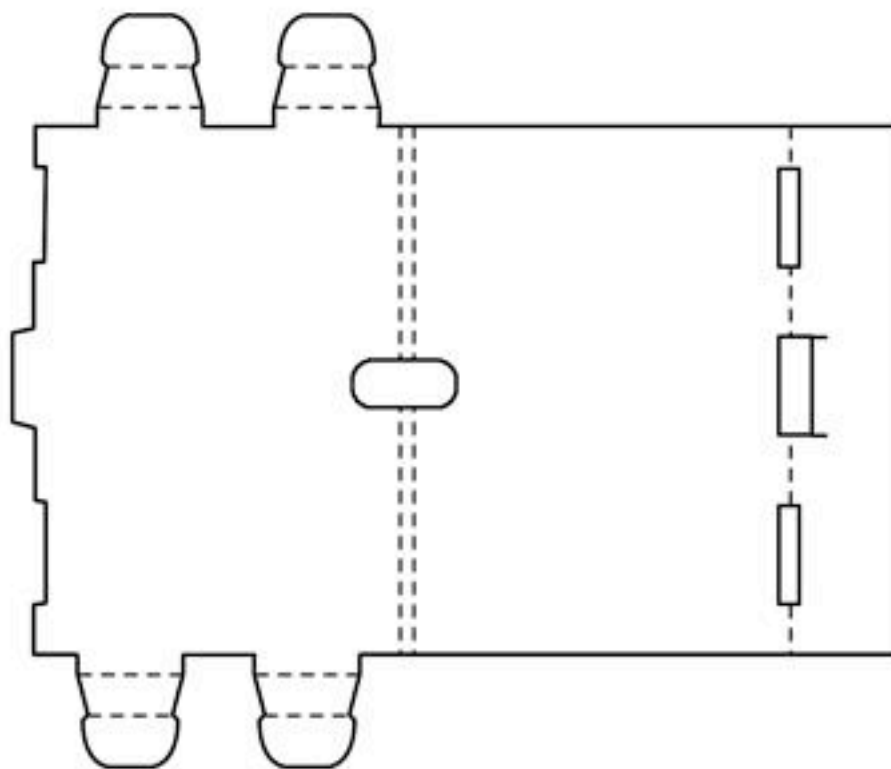
7



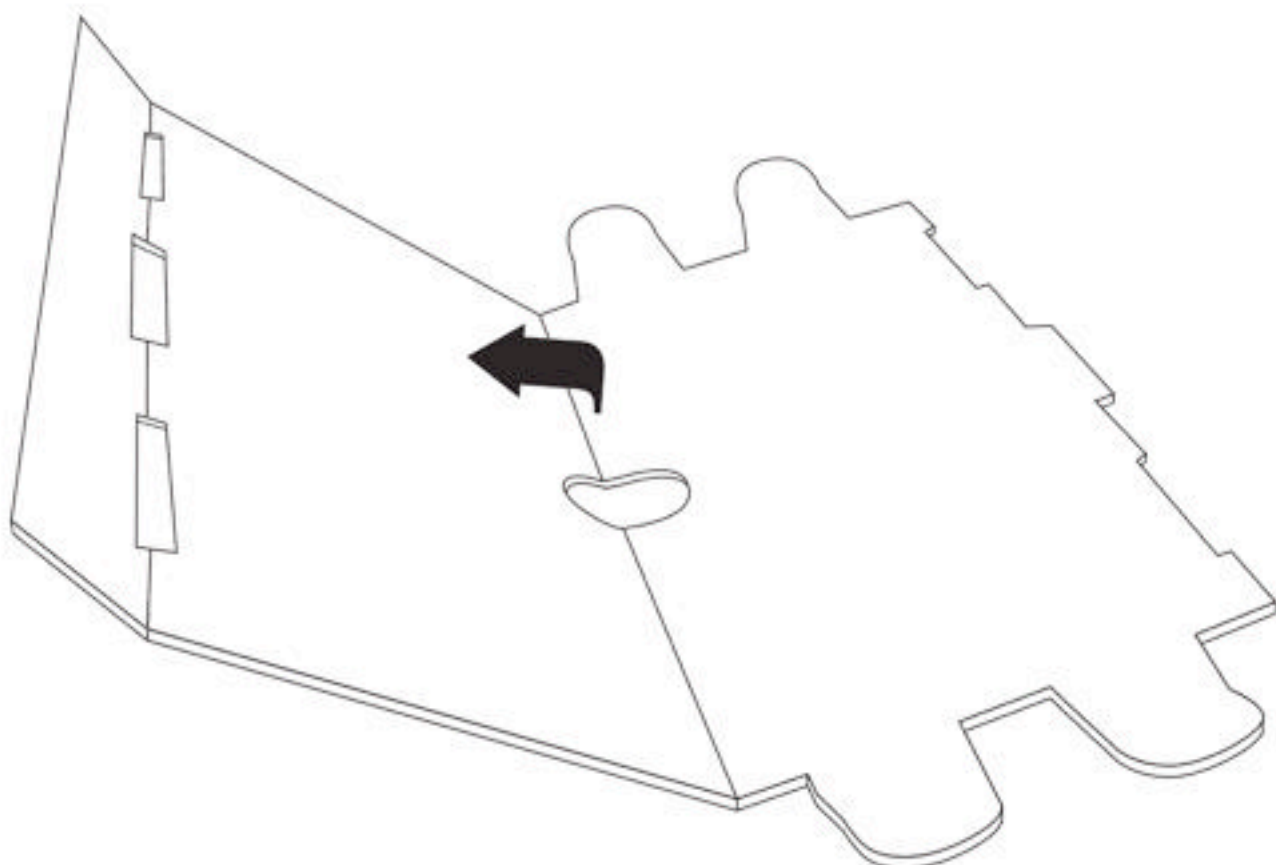
**...zur Seite legen**  
**...leave aside**

# Papierablage

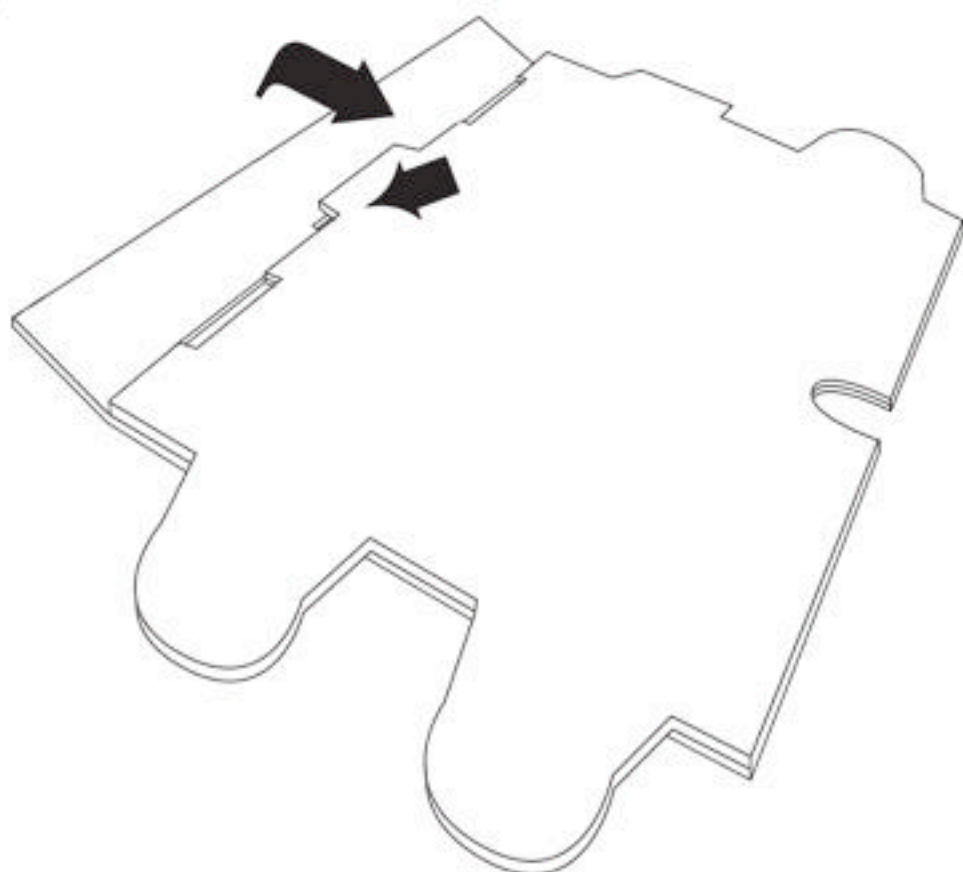
## Paper Tray



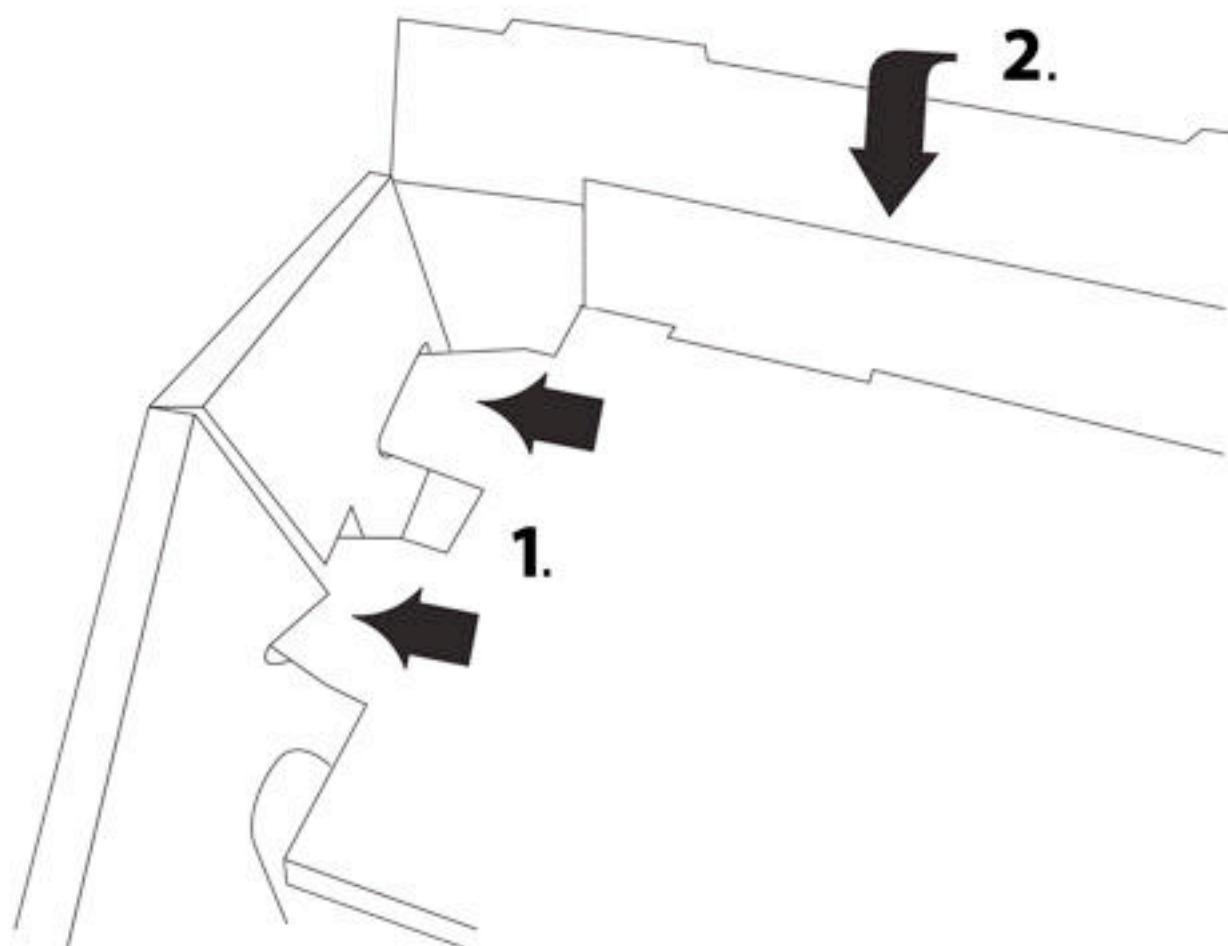
8



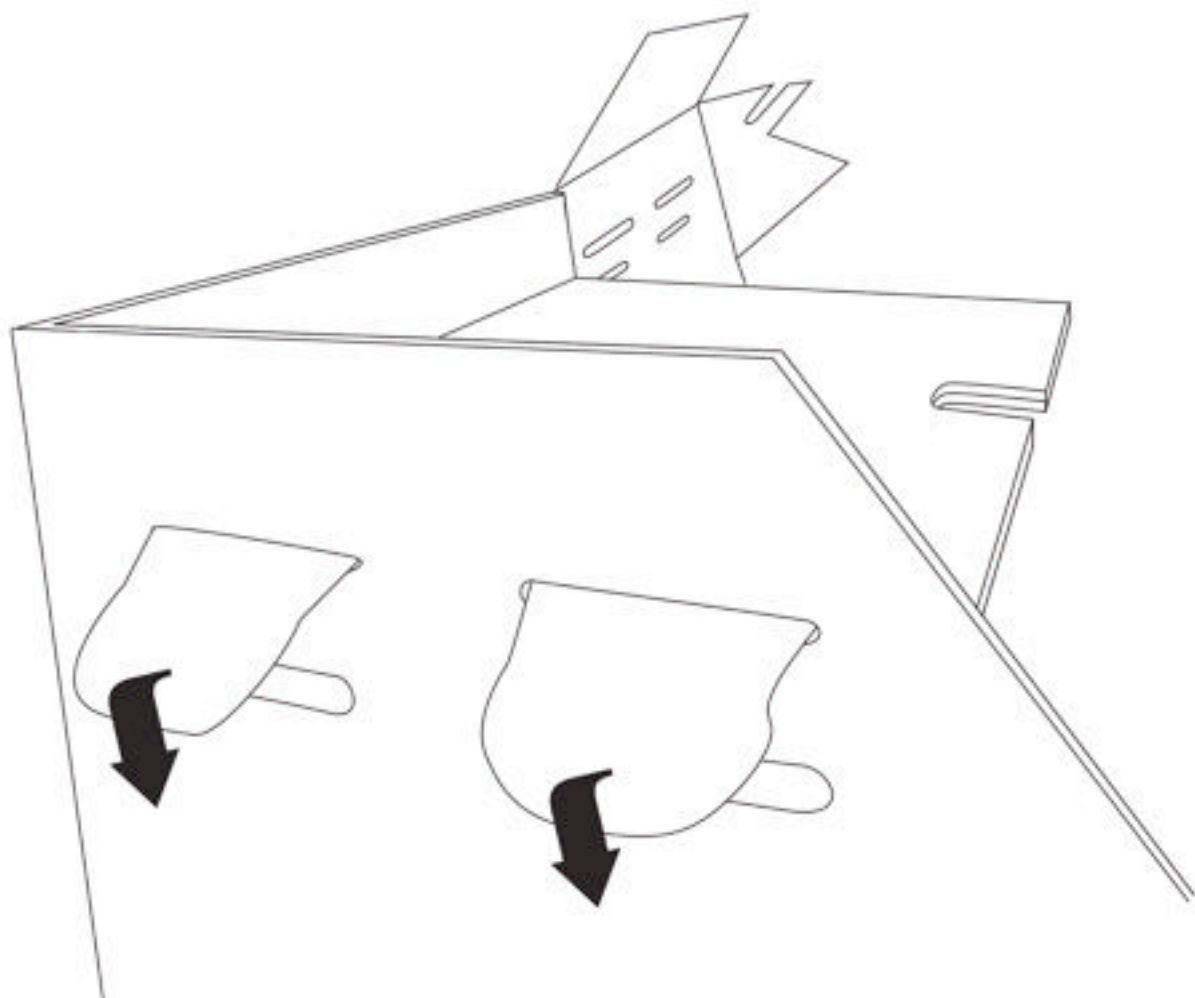
**9**



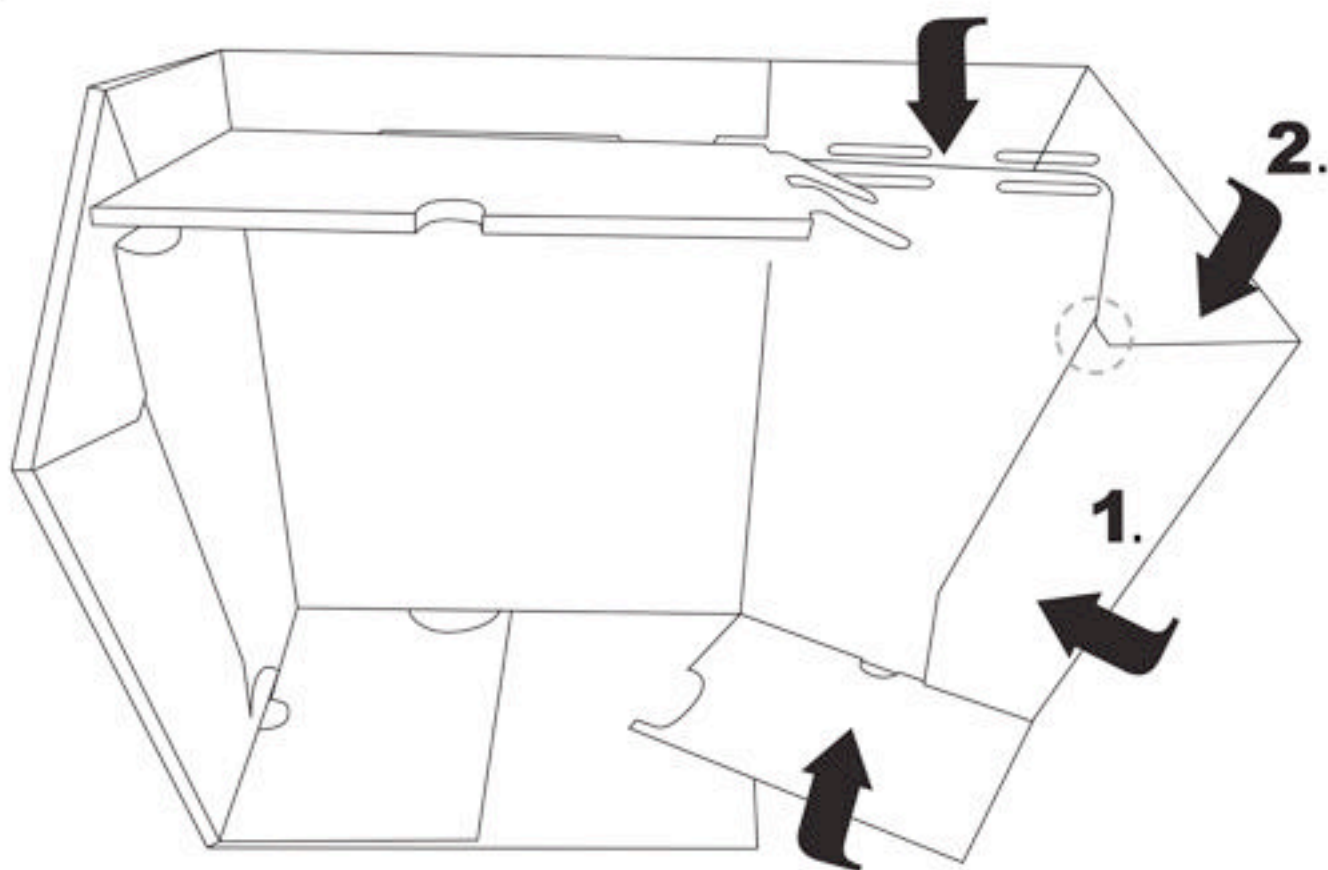
**10** In linke Korpuseite stecken  
Push into Corpus' left side



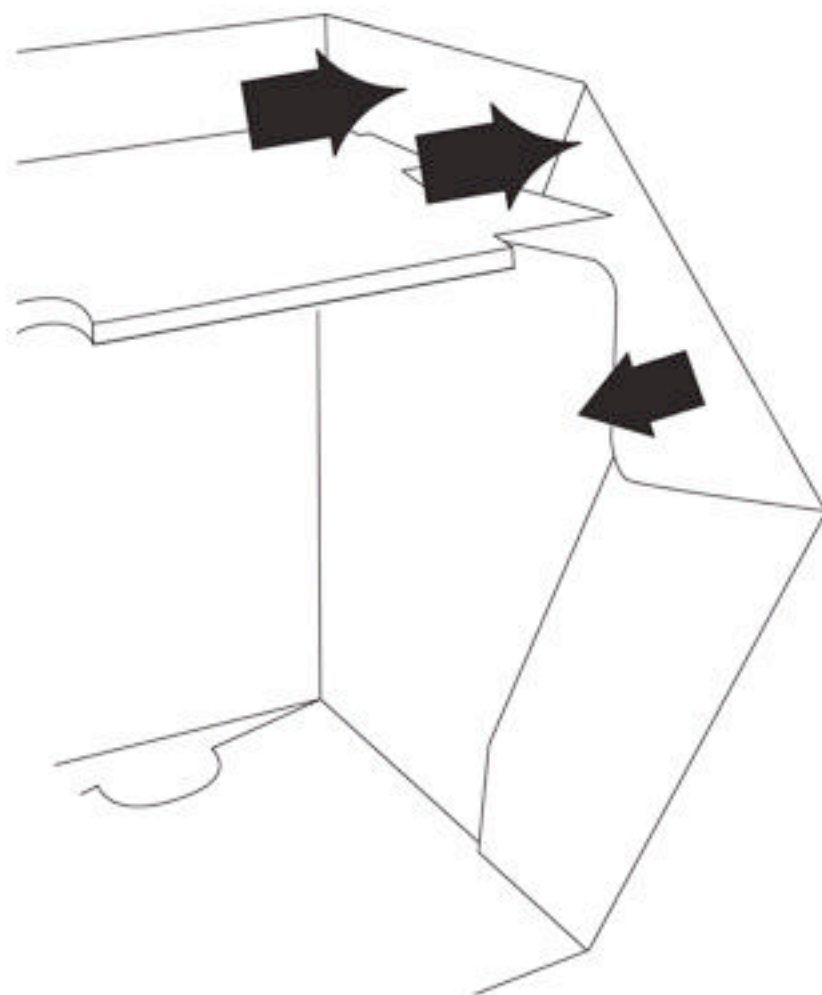
11



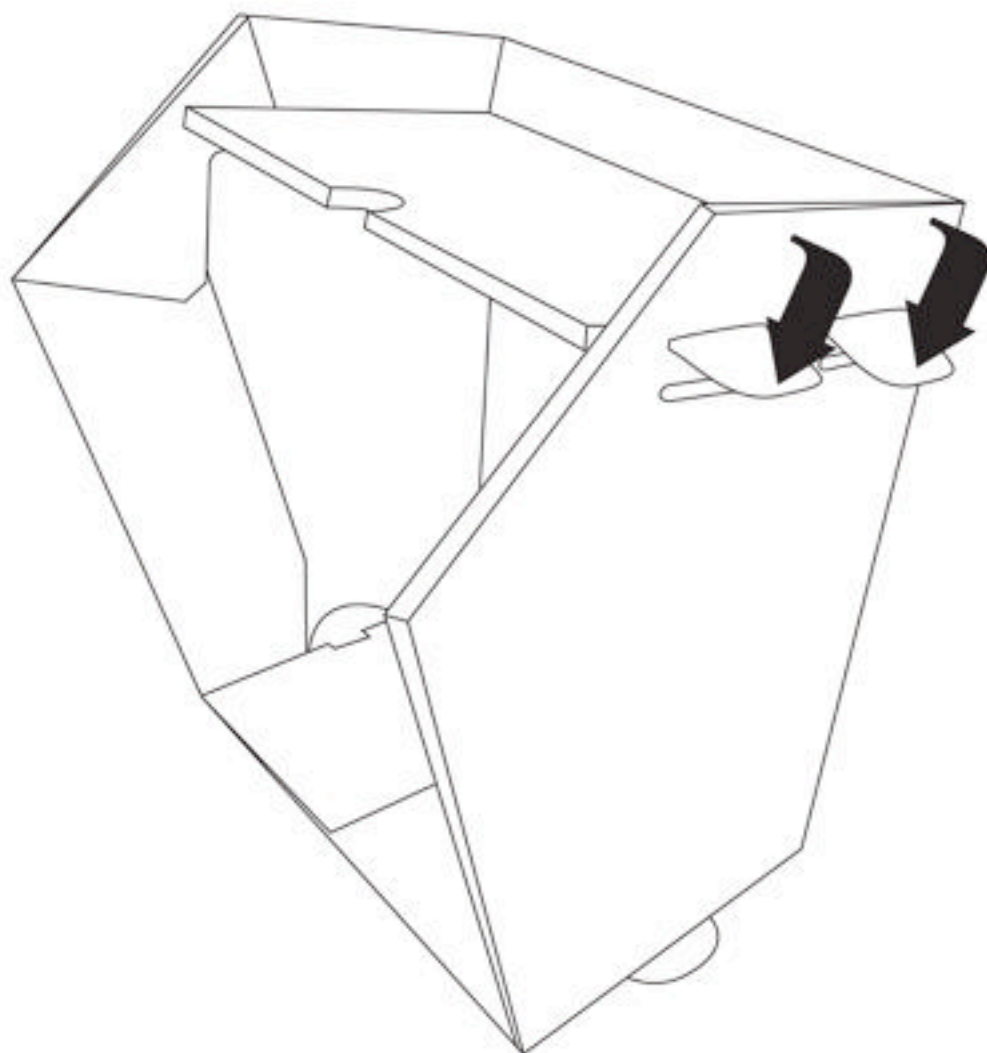
12



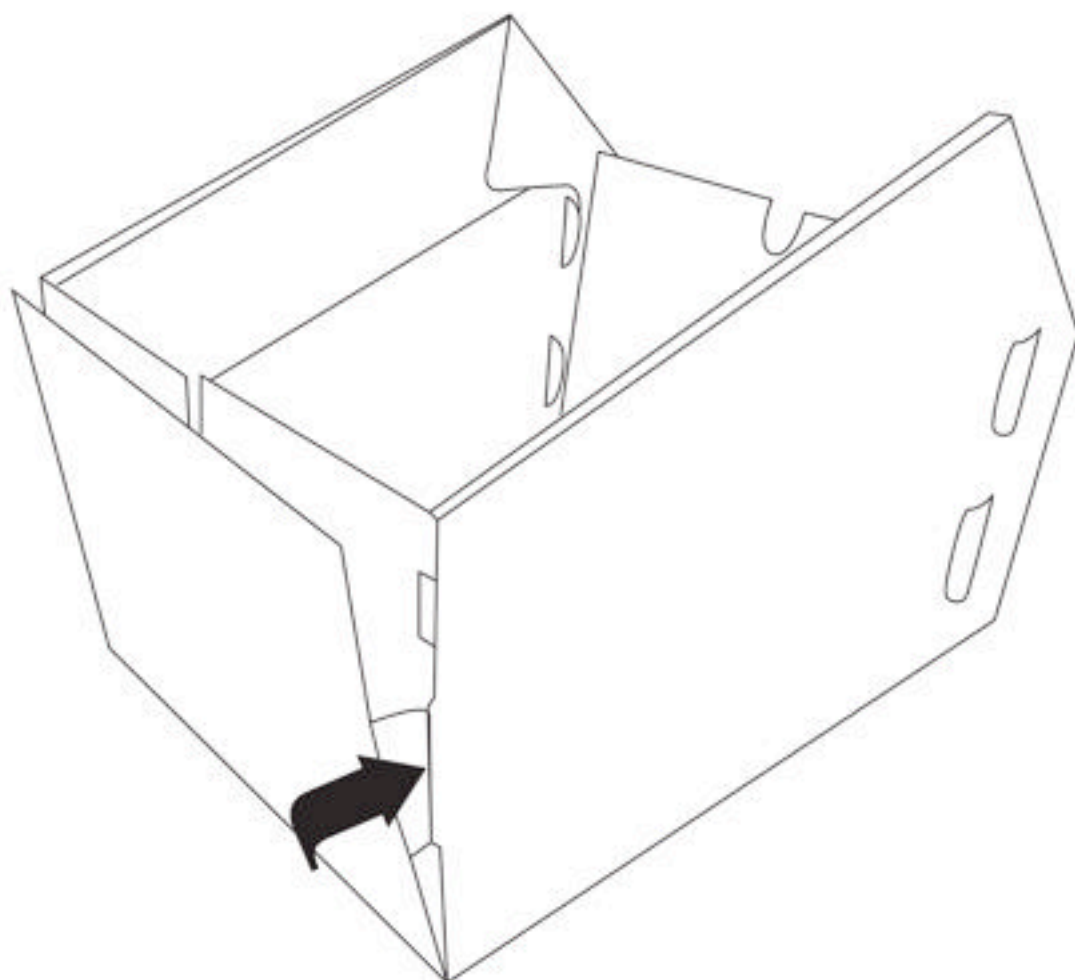
13



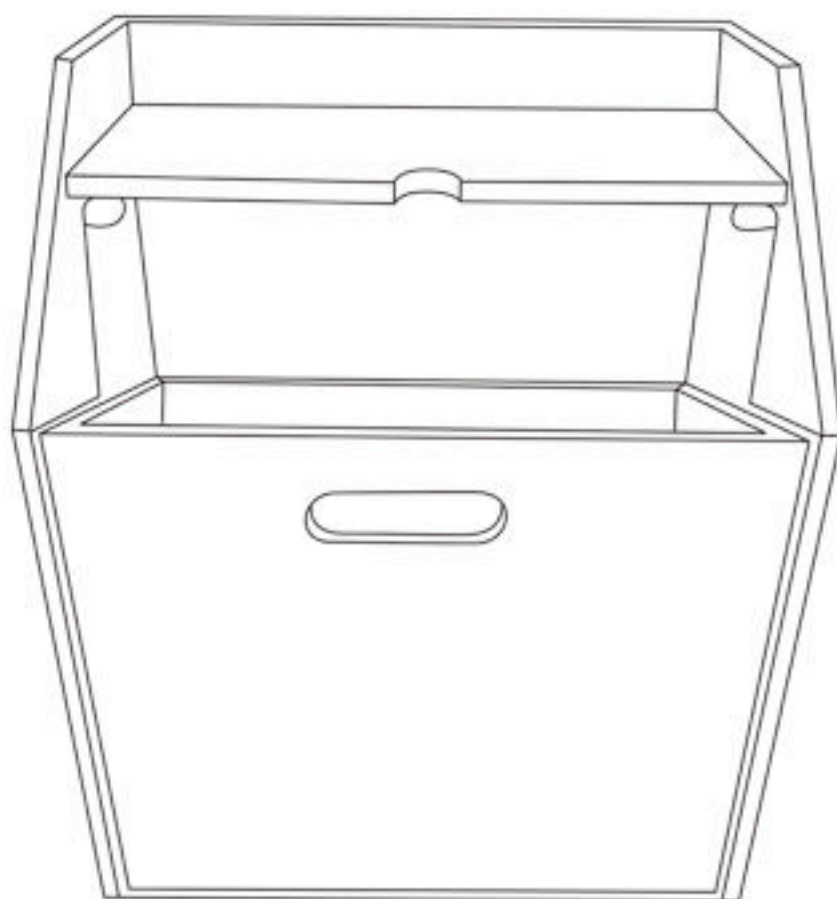
14



15



**Fertig!**  
**Done!**



Mehr Infos:  
[www.gruenspar-pak.de](http://www.gruenspar-pak.de)

Energiesparende Produkte:  
[www.gruenspar.de](http://www.gruenspar.de)

Zufrieden mit dem PAK?  
Sagens Sie es Freunden und Bekannten.  
Danke.